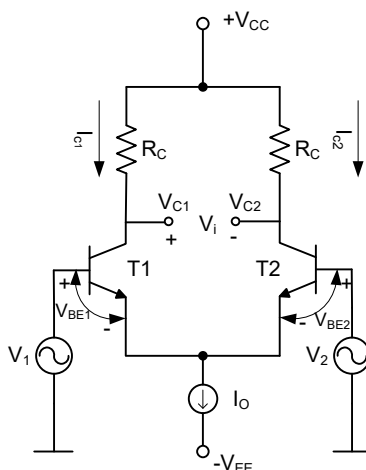


Vježba 5

Diferencijalni pojačavač – principna šema



Slika 1 Principna šema diferencijalnog pojačavača

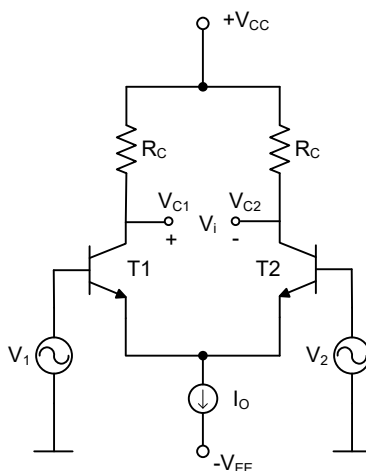
U svim zadacima sa diferencijalnim pojačavačima se može smatrati, ukoliko nije drugačije rečeno, da je u pitanju idealan diferencijalan pojačavač. Kod idealnog diferencijalnog pojačavača oba tranzistora su istih karakteristika, a takođe i otpornici. U slučaju kada su naponi v_1 i v_2 koji se dovode na ulaz diferencijalnog pojačavača jednaki i naponi v_{BE_1} i v_{BE_2} će biti jednaki, a samim tim i struje kolektora kroz oba tranzistora jer važi da je struja kolektora:

$$I_c = I_s e^{\frac{V_{BE}}{V_T}},$$

gdje je I_s konstanta. U ovom slučaju će i padovi napona na otpornicima R_c biti isti, pa je izlazni napon v_i , koji predstavlja razliku napona V_{C1} i V_{C2} , jednak nuli.

U slučaju kada su naponi V_1 i V_2 međusobno različiti, odnosno $V_1 - V_2 = V_d$, na izlazu se dobija pojačan diferencijalni napon V_d , otuda i naziv diferencijalni pojačavač.

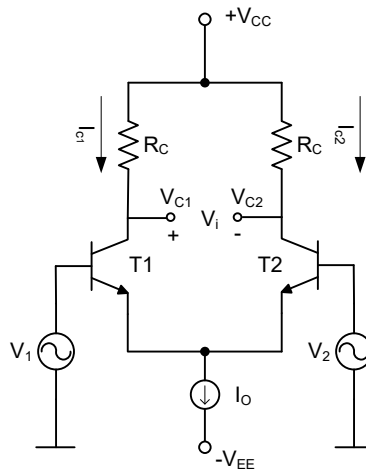
Zad. 1 Kao posledica djelovanja različitih napona na ulazu diferencijalnog pojačavača sa slike 2, struja kolektora tranzistora T1 je dva puta veća od struje kolektora tranzistora T2. Izračunati izlazni napon. Poznato je I_{C1} i R_c .



Slika 2

Rješenje:

Označimo smjer struja kolektora kroz oba tranzistora i nacrtajmo tako dobijenu šemu:



Slika 3

Smatramo da je u pitanju idealan diferencijalni pojačavač, pa će izlazni napon biti:

$$V_i = V_{C1} - V_{C2}$$

Sa slike 3, polazeći od baterije V_{cc} kroz lijevi otpornik R_c možemo doći do napona v_{c1} i pisati:

$$V_{CC} - R_C I_{C1} = V_{C1}$$

Struja kolektora tranzistora T_2 će biti:

$$V_{CC} - R_C i_{C2} = V_{C2}$$

Sada se za izlazni napon dobija:

$$V_i = V_{C1} - V_{C2} = V_{CC} - R_C I_{C1} - (V_{CC} - R_C I_{C2})$$

$$V_i = R_C (-I_{C1} + I_{C2})$$

Postavkom zadatka nam je dato da je struja kolektora tranzistora T_1 dva puta veća od struje kolektora tranzistora T_2 , što se može zapisati kao:

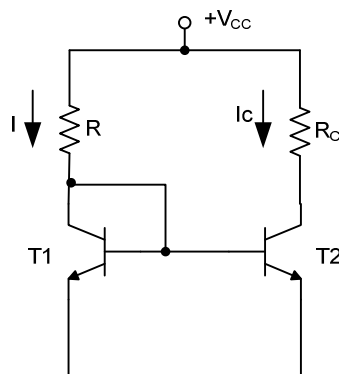
$$I_{C1} = 2I_{C2} \Rightarrow I_{C2} = \frac{I_{C1}}{2}$$

Struju I_{C2} smo izrazili preko struje I_{C1} jer nam je ova struja poznata (postavka zadatka). Sada će biti:

$$V_i = R_C (-I_{C1} + I_{C2}) = R_C (-I_{C1} + \frac{I_{C1}}{2}) = -R_C \frac{I_{C1}}{2}.$$

Strujni izvor

Zad. 2 Za strujni izvor sa slike 4 poznato je $V_{CC} = 12V$, $V_{BE} = 0.6V$, $R = 1K\Omega$, $\beta = 100$. Izračunati struju I_C . Tranzistori T_1 i T_2 su identičnih karakteristika.

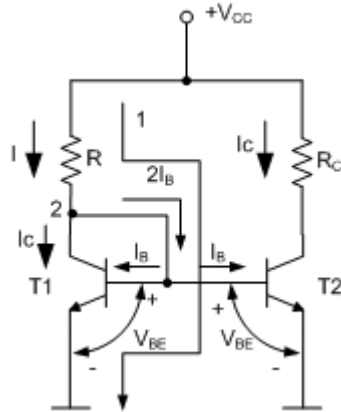


Slika 4

Rješenje:

Kolo sa slike 4 se naziva struno ogledalo i predstavlja strujni izvor.

Označimo struje baze, struju kolektora i napone za kolo sa slike 4. Dobijamo sliku 5.



Slika 5

U strujnom ogledalu sa slike 5, baze oba tranzistora su na istom potencijalu, emitor je vezan direktno na uzemljenje, pa su ima naponi baza-emitor jednaki. Tranzistori su identični pa su im i struje kolektora jednake, a samim tim i struje baze:

$$I_{C1} = I_{C2} = I_C$$

$$I_{B1} = I_{B2} = I_B$$

Obilazimo konturu 1 sa slike 5 i pišemo:

$$V_{CC} - RI - V_{BE} = 0$$

$$I = \frac{V_{CC} - V_{BE}}{R}$$

$$I = \frac{12V - 0.6V}{1K\Omega} = \frac{11.4V}{1K\Omega} = 11.4mA$$

Sada treba naći struju I_C a imamo I . Povežimo ih. Sa slike 5, posmatrajući čvor 2, pišemo:

$$I = I_C + 2I_B.$$

Znamo da su tranzistori koji su dio strujnog ogledala sa slike 5 u aktivnom režimu rada, pa važi:

$$I_C = \beta I_B \Rightarrow I_B = \frac{I_C}{\beta}.$$

$$I = I_C + 2I_B = I_C + 2\frac{I_C}{\beta} = I_C \left(1 + \frac{2}{\beta}\right)$$

$$I_C = \frac{I}{1 + \frac{2}{\beta}}$$

$$I_C = \frac{I}{1 + \frac{2}{\beta}} = \frac{11.4mA}{1 + \frac{2}{100}} = \frac{11.4mA}{1.02}$$

$$I_C = 11.18mA$$

U proračunu sa strujnim ogledalima često se vrši sledeća aproksimacija:

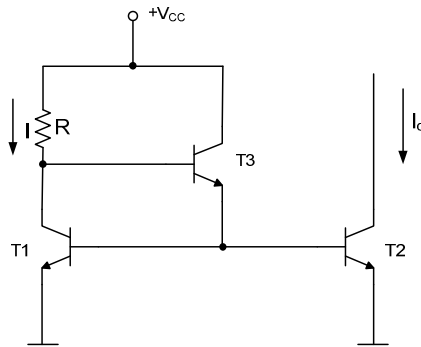
β mnogo veće od 2 \Rightarrow 1 mnogo veće od $\frac{2}{\beta}$

$$1 + \frac{2}{\beta} \approx 1$$

Sada se može pisati:

$$I_C = \frac{I}{1 + \frac{2}{\beta}} \approx I$$

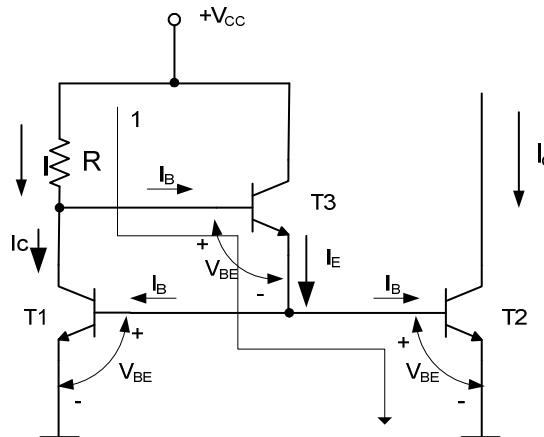
Zad 3. Za strujni izvor sa slike izračunati vrijednost struje I , I_C i I_B ako su poznate vrijednosti za napon napajanja $V_{CC} = 12V$, $R = 2K\Omega$, $V_{BE} = 0.6V$ i $\beta = 100$. Tranzistori T_1 , T_2 i T_3 su identičnih karakteristika.



Slika 6.

Rješenje:

Označimo struje baze, struju kolektora i napone za kolo sa slike 6. Dobijamo sliku 7.



Slika 7.

U kolu sa slike 6, baze tranzistora T_1 i T_2 su na istom potencijalu, emitor je vezan direktno na uzemljenje, pa su im naponi baza-emitor jednaki. Tranzistori su identični pa su im i struje kolektora jednake, a samim tim i struje baze:

$$I_{C_1} = I_{C_2} = I_C$$

$$I_{B_1} = I_{B_2} = I_B$$

Obilazimo konturu 1 sa slike 6 i pišemo:

$$V_{CC} - RI - V_{BE} - V_{BE} = 0$$

$$I = \frac{V_{CC} - V_{BE} - V_{BE}}{R}$$

$$I = \frac{12V - 0.6V - 0.6V}{2K\Omega} = \frac{10.8V}{2K\Omega} = 5.4mA$$

Sa slike 7 vidimo da je:

$$I = I_{C1} + I_{B3}.$$

S obzirom da svi tranzistori rade u aktivnom režimu, važi da je:

$$I_{E3} = (1 + \beta)I_{B3}$$

odnosno da je:

$$I_{B3} = \frac{I_{E3}}{(1 + \beta)}$$

Sa slike 7 iz čvora 3 imamo da je:

$$I_{E3} = I_{B1} + I_{B2} = 2I_B$$

Dakle, za struju baze tranzistora T3 važi:

$$I_{B3} = \frac{2I_B}{1 + \beta}$$

Za struju kolektora tranzistora T1 imamo:

$$I_{C1} = \beta I_B$$

Sada relaciju za struju I možemo zapisati kao:

$$I = \beta I_B + \frac{2I_B}{1 + \beta} = I_B \frac{\beta^2 + \beta + 2}{1 + \beta}$$

odnosno, struju I_B možemo računati kao:

$$I_B = I \frac{1 + \beta}{\beta^2 + \beta + 2}$$

$$I_B = 5.4mA \frac{1 + 100}{100^2 + 100 + 2} = 5.4mA \frac{101}{10102} = 0.053mA$$

Za struju I_{B3} imamo:

$$I_{B3} = \frac{2I_B}{1 + \beta} = \frac{2 * 0.053mA}{1 + 100} = 0.001mA$$

dok je struja I_{C1} jednaka:

$$I_{C1} = \beta I_B = 100 * 0.053mA = 5.3mA$$